

# SF|ZL | Listelli antistrappo a scatto

per guida DIN TH 35



I listelli antistrappo SF|ZL sono adatti per l'installazione su guida DIN TH 35.

I listelli SF|ZL sono adatti per il fissaggio sia di cavi che di guaine.

Sono costruiti a partire dai listelli antistrappo ZL a cui sono stati aggiunte le alette di fissaggio "snap" per guida DIN TH 35.



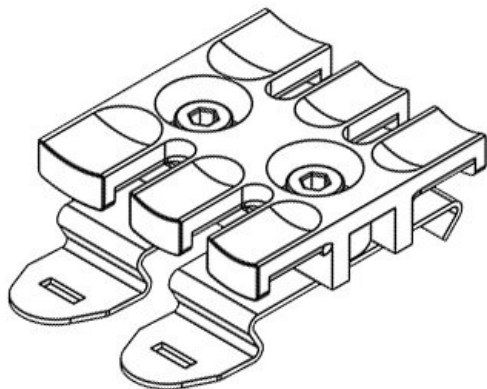
## Caratteristiche

|                          |  |
|--------------------------|--|
| <b>Materiale</b>         | Poliamide<br>Piedino a scatto: Acciaio per molle |
| <b>Infiammabilità</b>    | UL94-V0, autoestinguente                         |
| <b>Temperatura</b>       | -40 C° ... 140 C°                                |
| <b>Proprietà</b>         | senza siliceni, senza alogeni                    |
| <b>Tipo di fissaggio</b> | Ad innesto                                       |

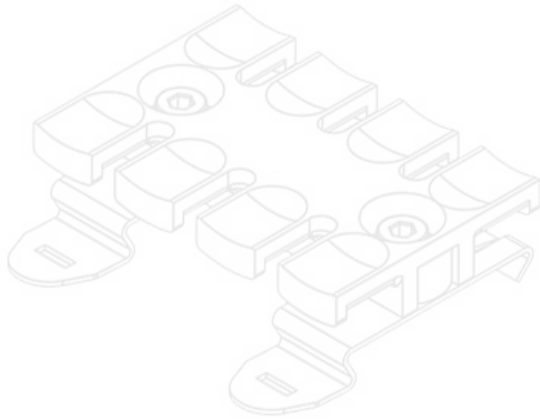
## Vantaggi e benefici

- Serraggio del cavo in accordo con EN 62444
- Installazione/ smontaggio rapida e semplice
- Soluzione economica
- Alta densità di cavi installabili
- Uso versatile

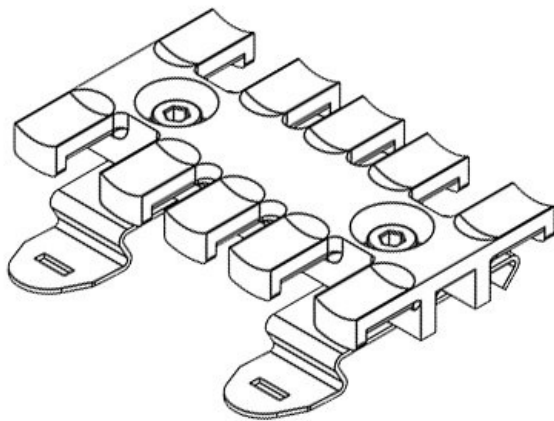
## Tipi di prodotto



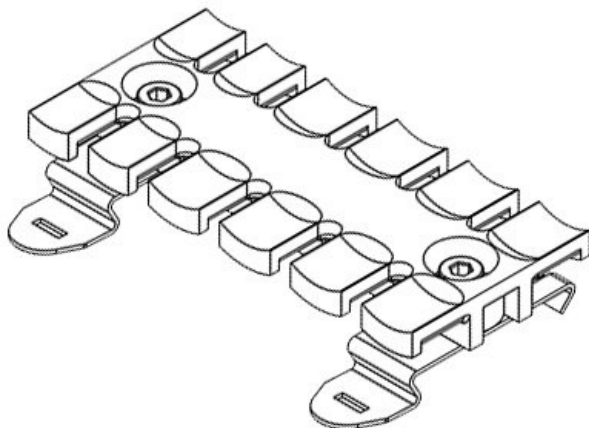
|               |                   |            |                |
|---------------|-------------------|------------|----------------|
| Codice        | <b>32351</b>      | Altezza di | <b>11,4 mm</b> |
| EAN           | <b>4251269301</b> | montaggio  |                |
|               | <b>247</b>        | Numero di  | <b>3</b>       |
| Unità di      | <b>10</b>         | denti      |                |
| imballaggio   |                   |            |                |
| Per il numero | <b>3</b>          |            |                |
| di cavi       |                   |            |                |
| Lunghezza     | <b>38,5 mm</b>    |            |                |
| Larghezza     | <b>51,7 mm</b>    |            |                |
| Altezza       | <b>16 mm</b>      |            |                |



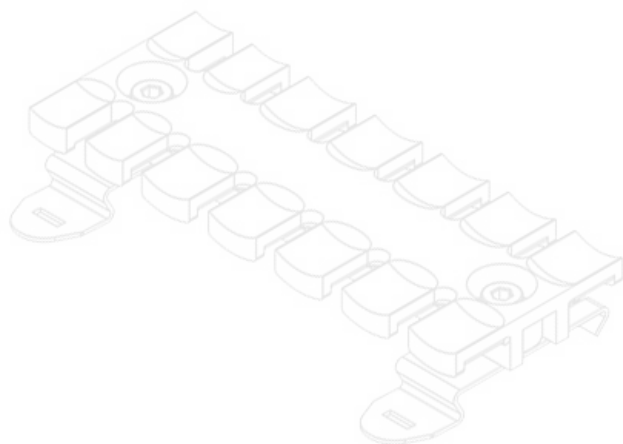
|               |                   |            |                |
|---------------|-------------------|------------|----------------|
| Codice        | <b>32352</b>      | Altezza di | <b>11,4 mm</b> |
| EAN           | <b>4251269301</b> | montaggio  |                |
|               | <b>254</b>        | Numero di  | <b>4</b>       |
| Unità di      | <b>10</b>         | denti      |                |
| imballaggio   |                   |            |                |
| Per il numero | <b>4</b>          |            |                |
| di cavi       |                   |            |                |
| Lunghezza     | <b>59,5 mm</b>    |            |                |
| Larghezza     | <b>51,7 mm</b>    |            |                |
| Altezza       | <b>16 mm</b>      |            |                |



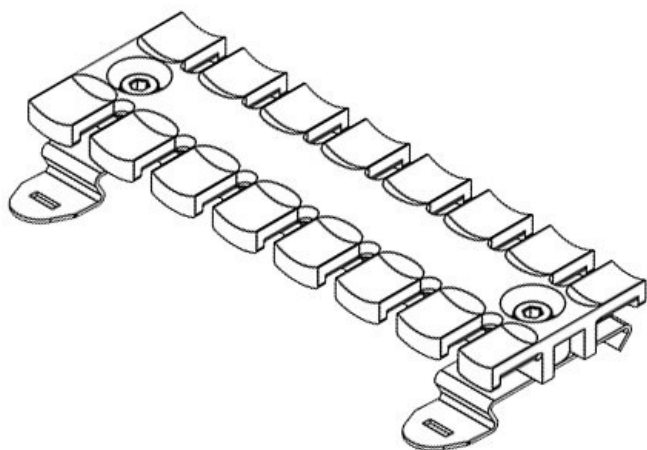
|               |                   |            |                |
|---------------|-------------------|------------|----------------|
| Codice        | <b>32353</b>      | Altezza di | <b>11,4 mm</b> |
| EAN           | <b>4251269301</b> | montaggio  |                |
|               | <b>261</b>        | Numero di  | <b>5</b>       |
| Unità di      | <b>10</b>         | denti      |                |
| imballaggio   |                   |            |                |
| Per il numero | <b>5</b>          |            |                |
| di cavi       |                   |            |                |
| Lunghezza     | <b>69,1 mm</b>    |            |                |
| Larghezza     | <b>51,7 mm</b>    |            |                |
| Altezza       | <b>16 mm</b>      |            |                |



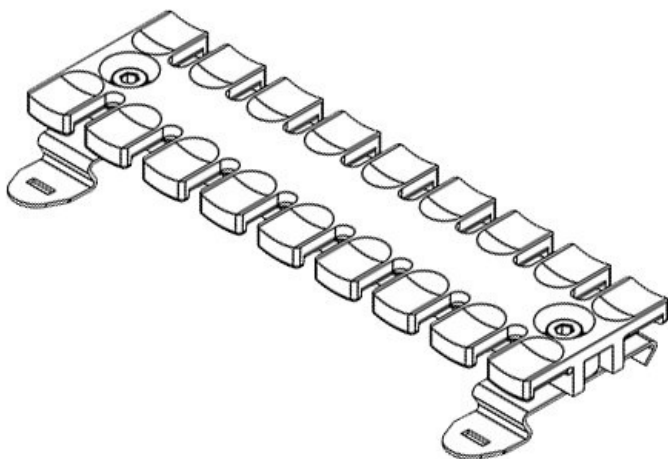
|               |                   |            |                |
|---------------|-------------------|------------|----------------|
| Codice        | <b>32354</b>      | Altezza di | <b>11,4 mm</b> |
| EAN           | <b>4251269301</b> | montaggio  |                |
|               | <b>278</b>        | Numero di  | <b>6</b>       |
| Unità di      | <b>10</b>         | denti      |                |
| imballaggio   |                   |            |                |
| Per il numero | <b>6</b>          |            |                |
| di cavi       |                   |            |                |
| Lunghezza     | <b>86,5 mm</b>    |            |                |
| Larghezza     | <b>51,7 mm</b>    |            |                |
| Altezza       | <b>16 mm</b>      |            |                |



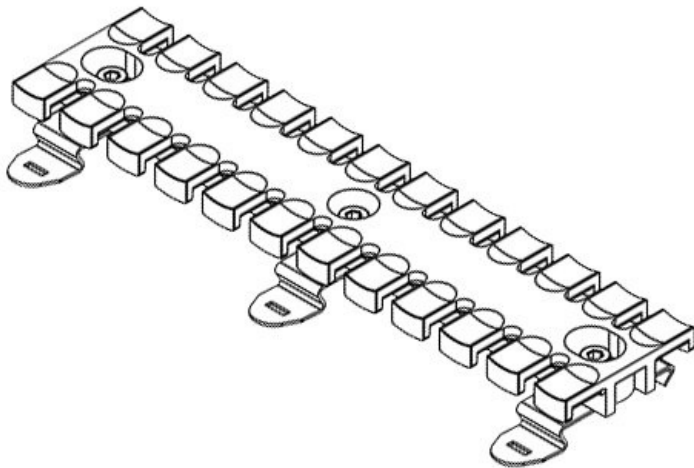
|               |                   |            |                |
|---------------|-------------------|------------|----------------|
| Codice        | <b>32355</b>      | Altezza di | <b>11,4 mm</b> |
| EAN           | <b>4251269301</b> | montaggio  |                |
|               | <b>285</b>        | Numero di  | <b>7</b>       |
|               |                   | denti      |                |
| Unità di      | <b>10</b>         |            |                |
| imballaggio   |                   |            |                |
| Per il numero | <b>7</b>          |            |                |
| di cavi       |                   |            |                |
| Lunghezza     | <b>102,5 mm</b>   |            |                |
| Larghezza     | <b>51,7 mm</b>    |            |                |
| Altezza       | <b>16 mm</b>      |            |                |



|               |                   |            |                |
|---------------|-------------------|------------|----------------|
| Codice        | <b>32356</b>      | Altezza di | <b>11,4 mm</b> |
| EAN           | <b>4251269301</b> | montaggio  |                |
|               | <b>292</b>        | Numero di  | <b>8</b>       |
|               |                   | denti      |                |
| Unità di      | <b>10</b>         |            |                |
| imballaggio   |                   |            |                |
| Per il numero | <b>8</b>          |            |                |
| di cavi       |                   |            |                |
| Lunghezza     | <b>121 mm</b>     |            |                |
| Larghezza     | <b>51,7 mm</b>    |            |                |
| Altezza       | <b>16 mm</b>      |            |                |



|               |                   |            |                |
|---------------|-------------------|------------|----------------|
| Codice        | <b>32357</b>      | Altezza di | <b>11,4 mm</b> |
| EAN           | <b>4251269301</b> | montaggio  |                |
|               | <b>308</b>        | Numero di  | <b>9</b>       |
|               |                   | denti      |                |
| Unità di      | <b>10</b>         |            |                |
| imballaggio   |                   |            |                |
| Per il numero | <b>9</b>          |            |                |
| di cavi       |                   |            |                |
| Lunghezza     | <b>139,5 mm</b>   |            |                |
| Larghezza     | <b>51,7 mm</b>    |            |                |
| Altezza       | <b>16 mm</b>      |            |                |



|               |                   |            |                |
|---------------|-------------------|------------|----------------|
| Codice        | <b>32358</b>      | Altezza di | <b>11,4 mm</b> |
| EAN           | <b>4251269301</b> | montaggio  |                |
|               | <b>315</b>        | Numero di  | <b>12</b>      |
| Unità di      | <b>10</b>         | denti      |                |
| imballaggio   |                   |            |                |
| Per il numero | <b>12</b>         |            |                |
| di cavi       |                   |            |                |
| Lunghezza     | <b>180 mm</b>     |            |                |
| Larghezza     | <b>51,7 mm</b>    |            |                |
| Altezza       | <b>16 mm</b>      |            |                |

---

**icotek**<sup>®</sup>  
smart cable management